



Art. nr.: 60000099

Montage Handleiding

Installation Instructions

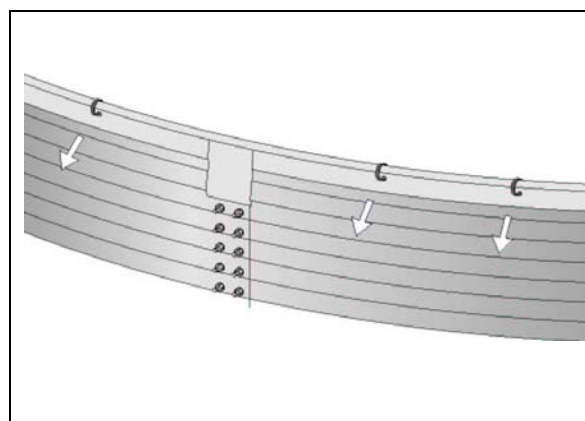
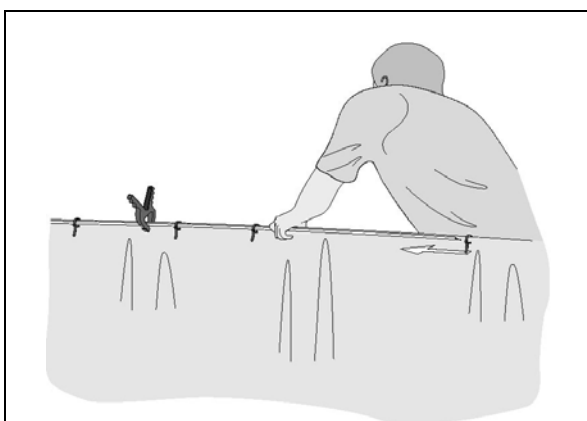
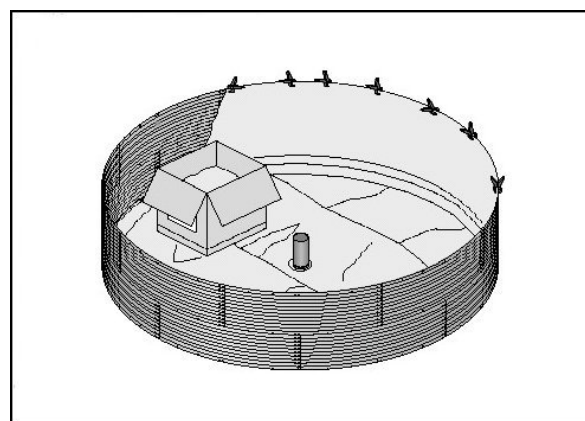
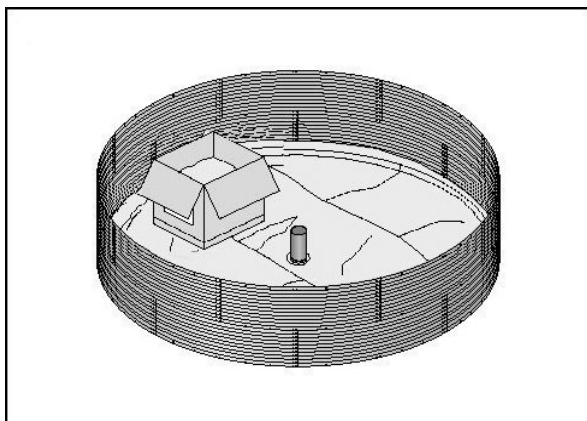
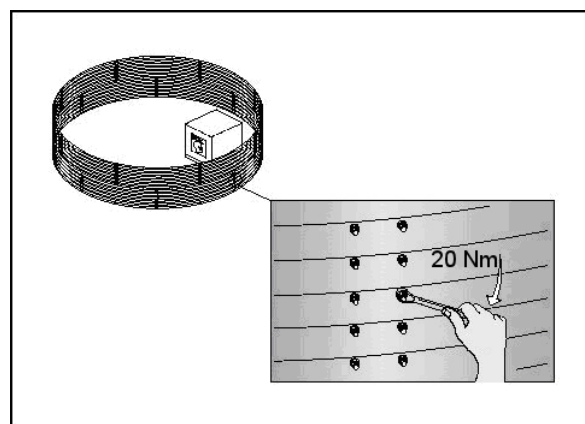
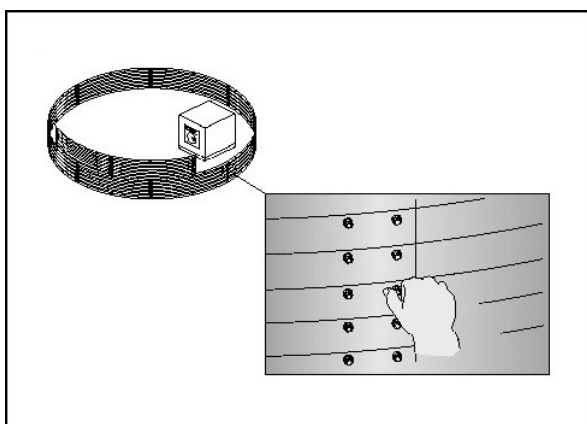
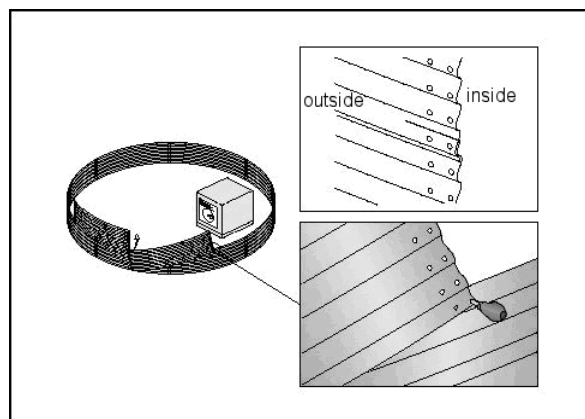
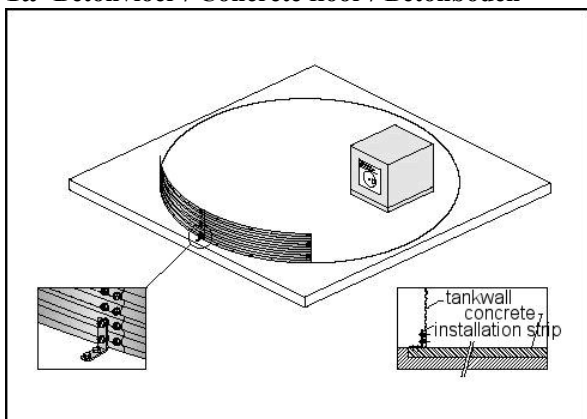
Montage Anleitung



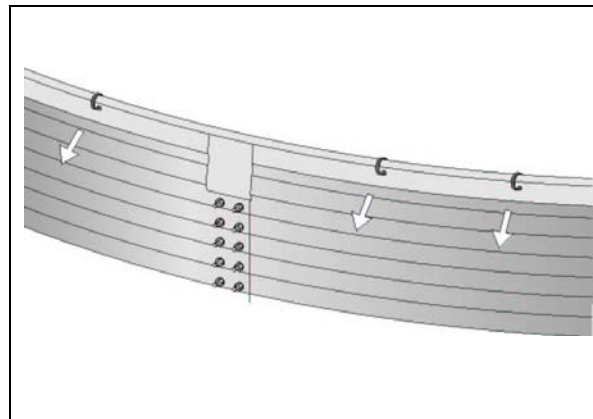
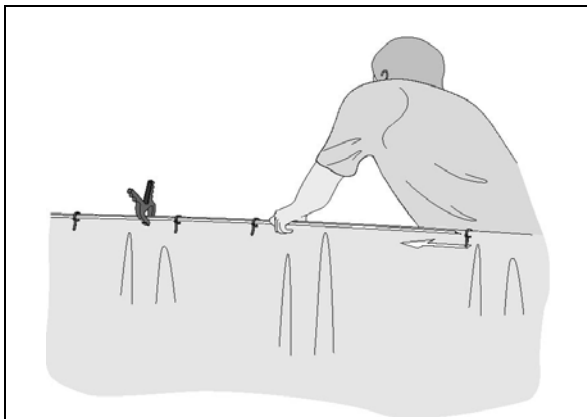
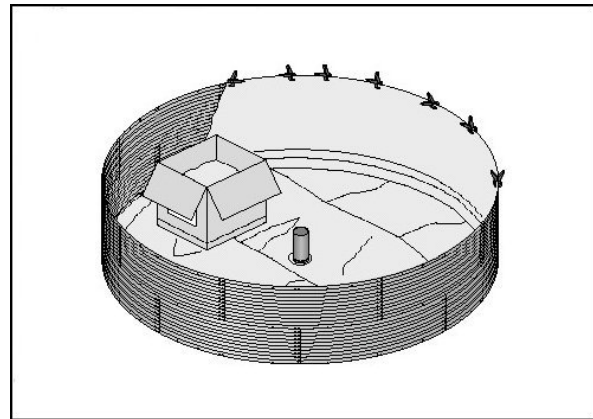
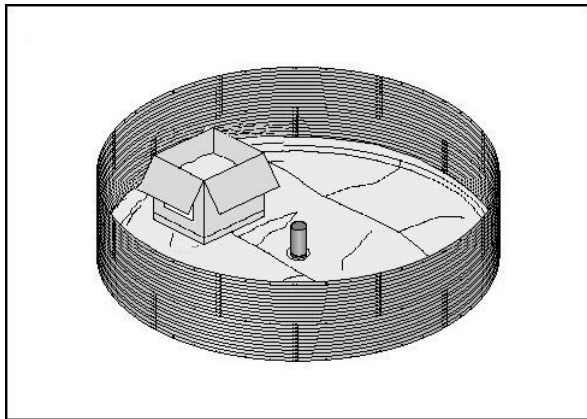
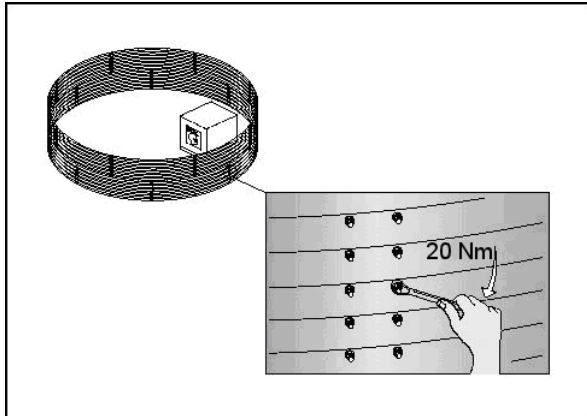
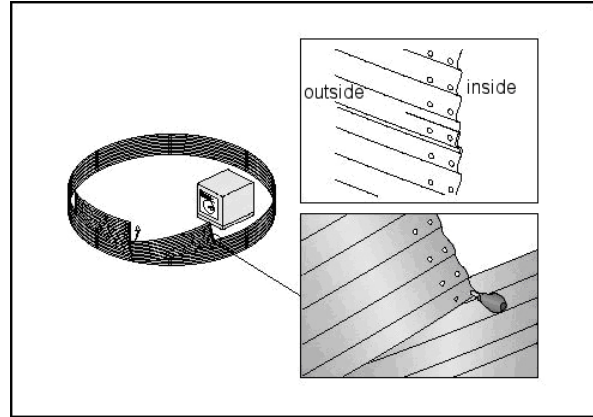
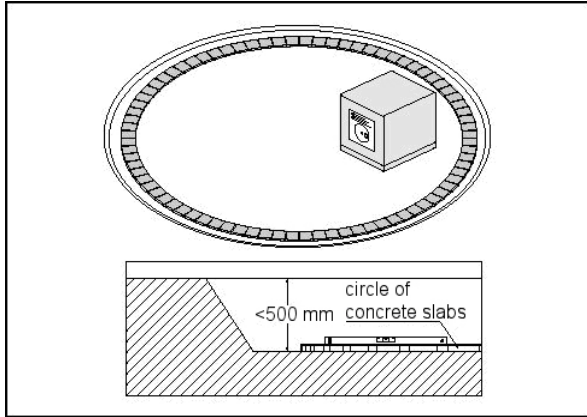
1. Tank / Steel tank / Stahltank
2. Tankbekleding / Tank liner / Tankauskleidung
3. Doorvoer / Outlet / Durchführung
4. Anti-alg / Anti-algae / Anti-Algen

1 Tank / Steel tank / Stahltank

1a Betonvloer / Concrete floor / Betonboden

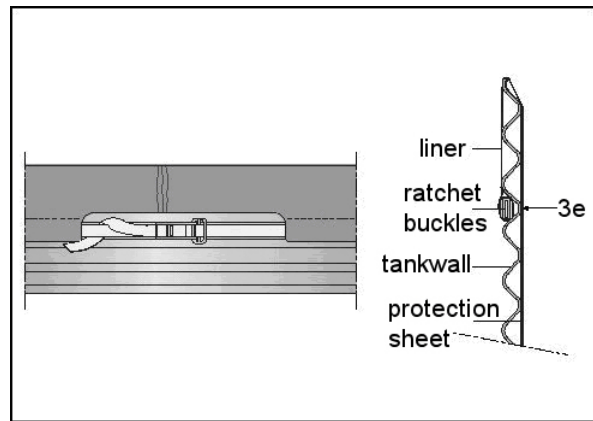
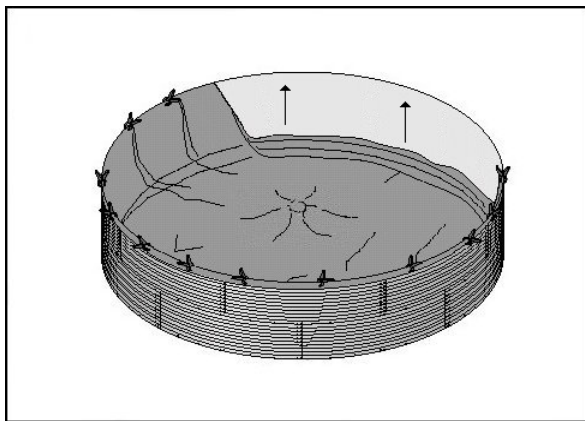
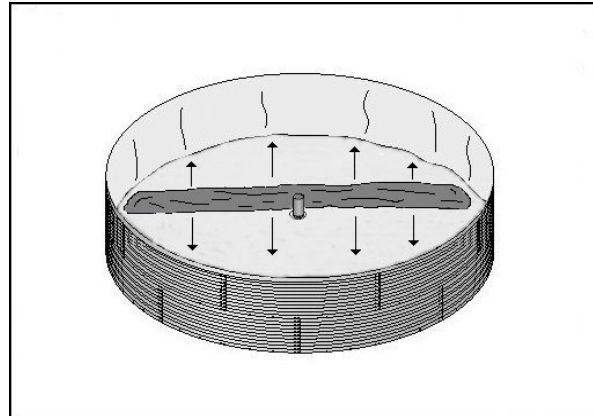
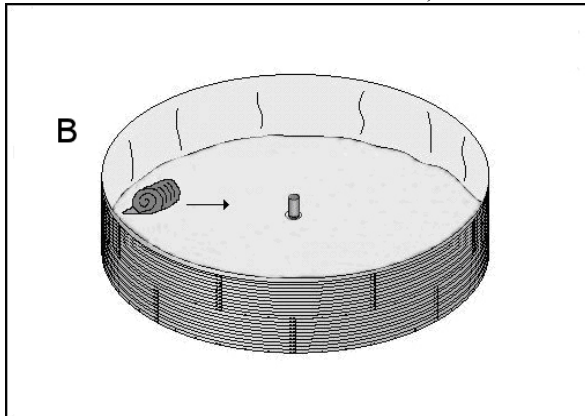


1a Betontegels / Concrete slabs / Betonplatten

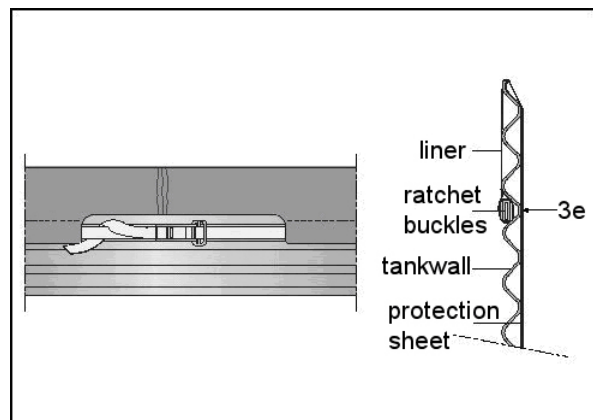
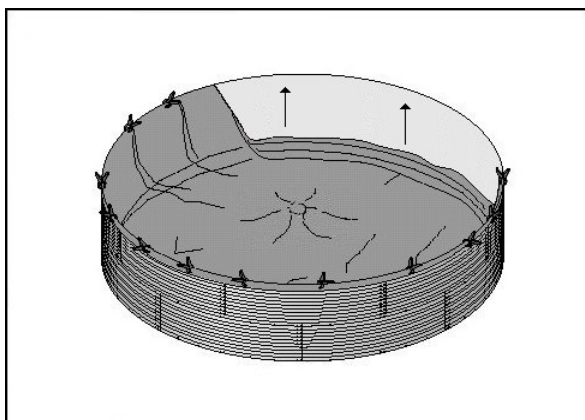
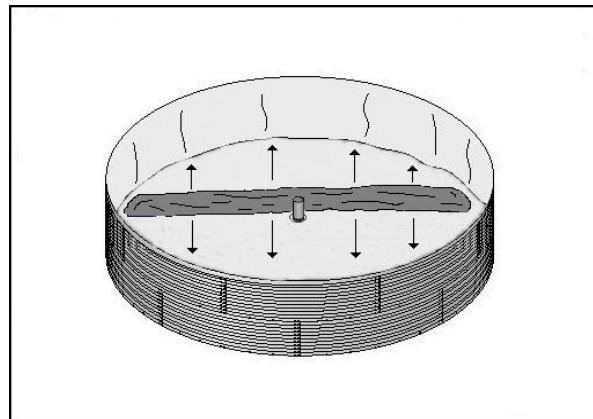
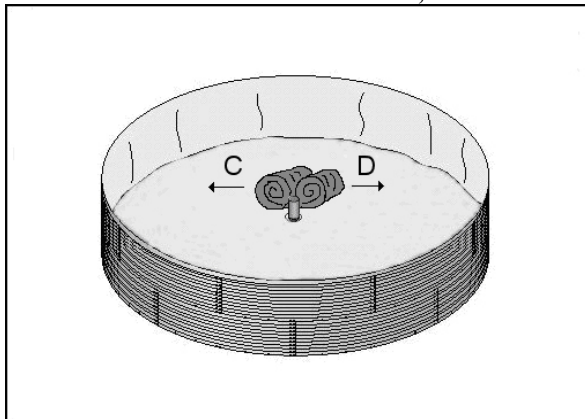


2 Tankbekleding / Tank liner / Tankauskleidung

2a Silo / Steel Tank / Stahltank $\leq 14,0$ mtr

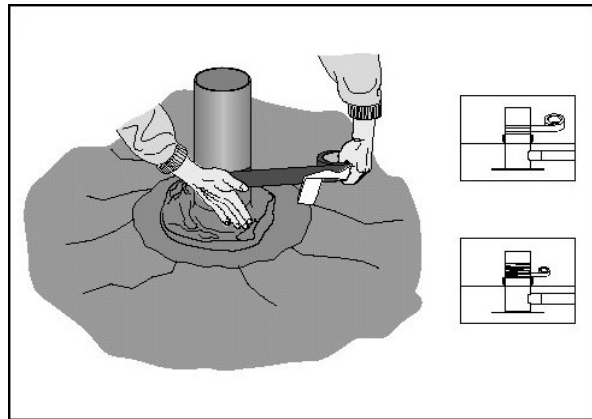
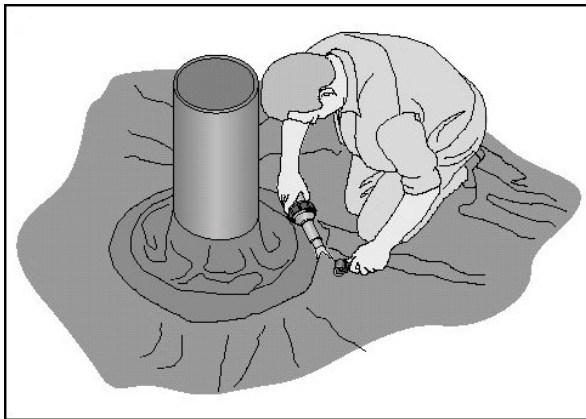
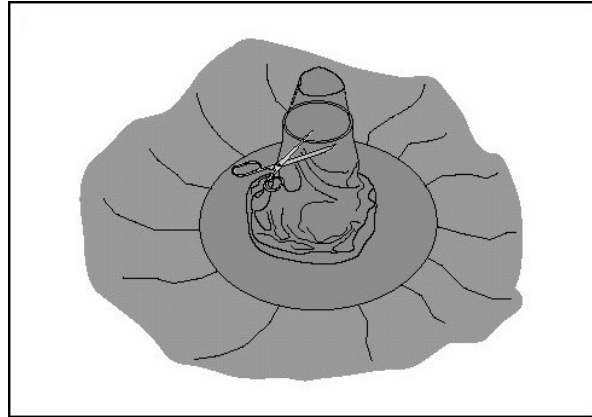
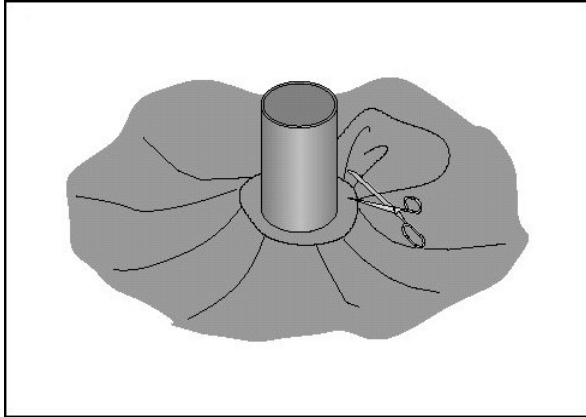


2b Silo / Steel tank / Stahltank $> 14,0$ mtr

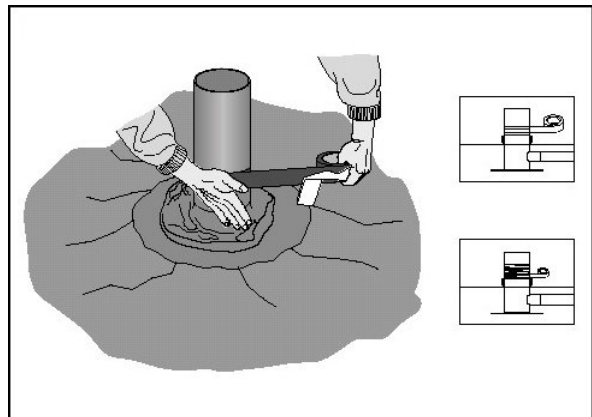
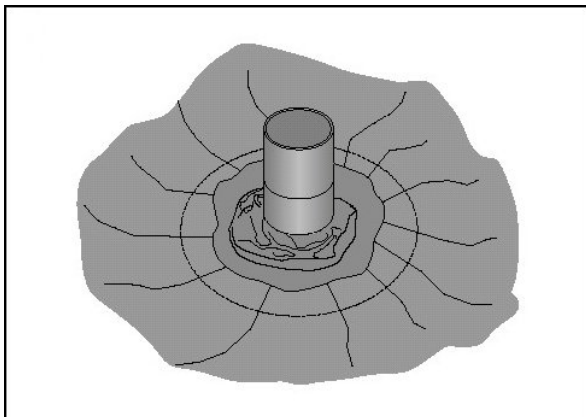
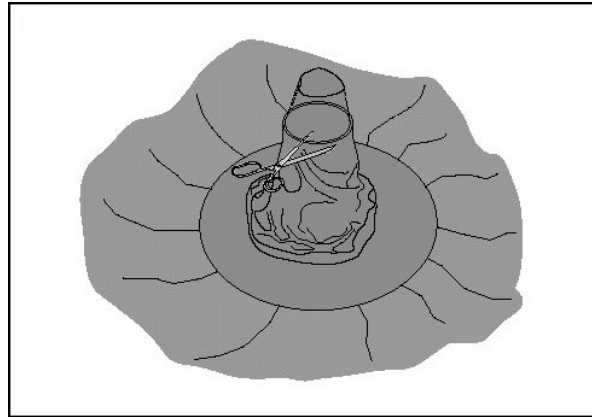
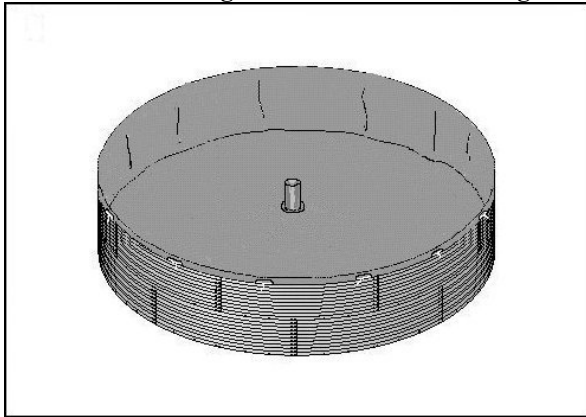


Doorvoer / Outlet / Durchführung

3a Op locatie / on site / vor Ort

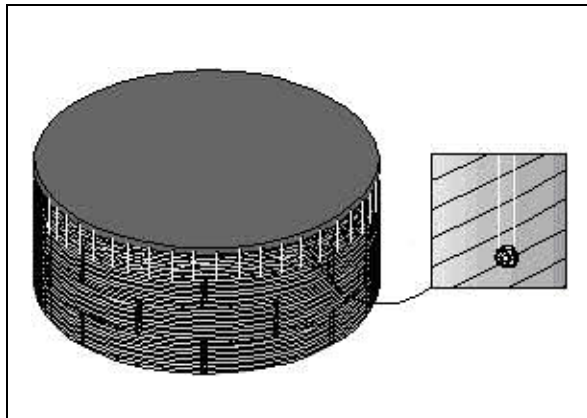
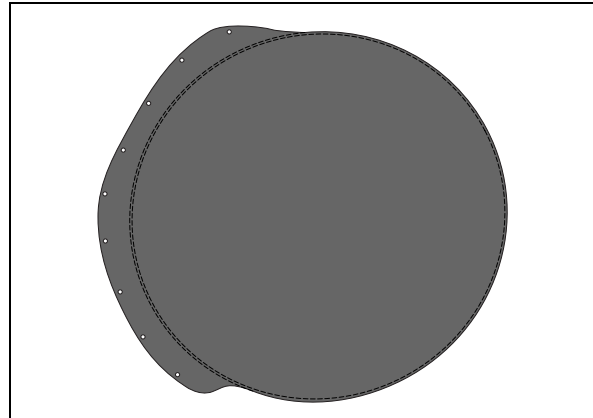
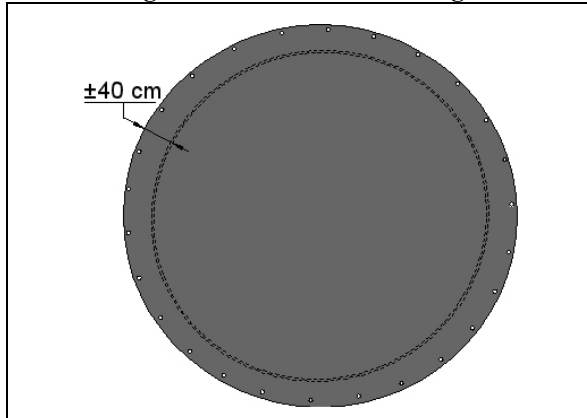


3b In silobekleding / in liner / in Auskleidung

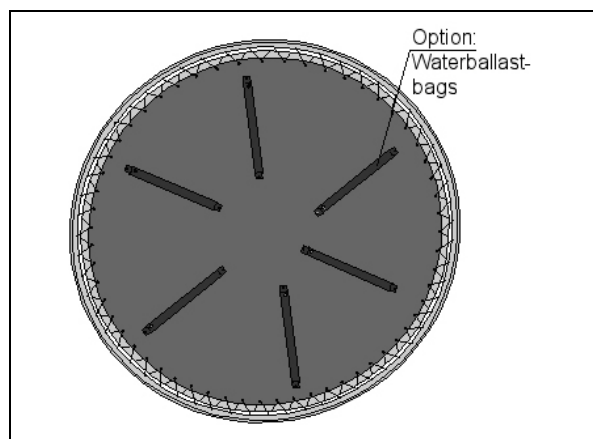
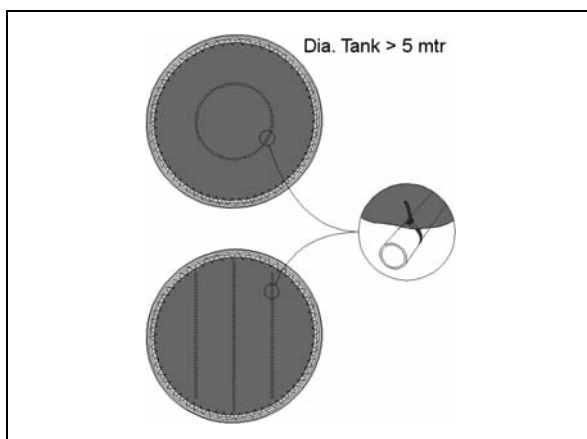
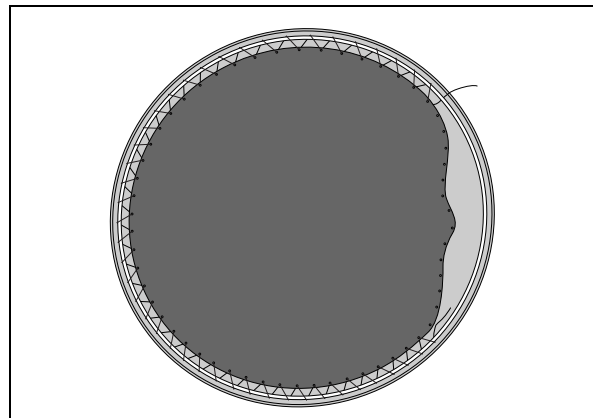
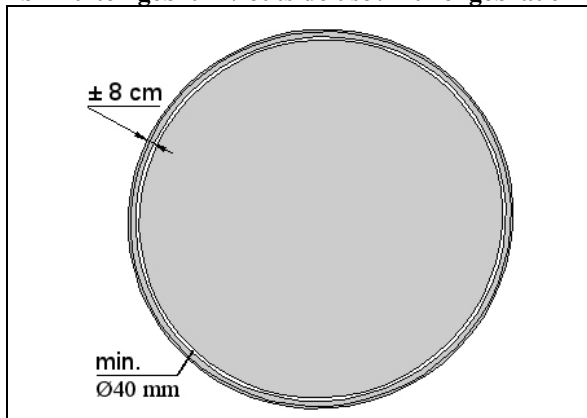


4 Anti-alg / Anti-algae / Anti-Algen

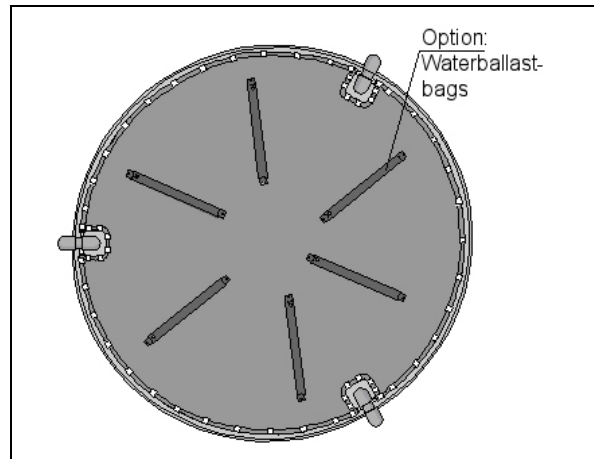
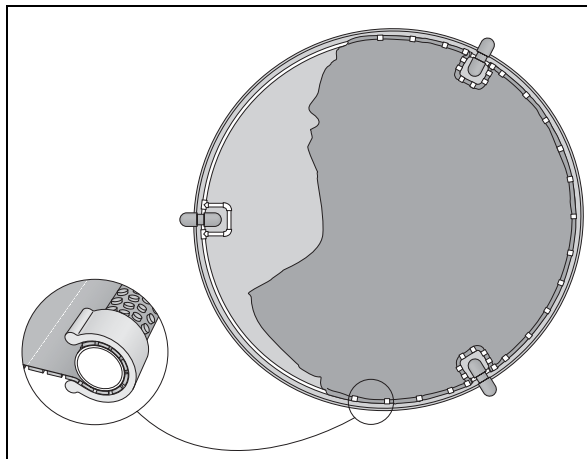
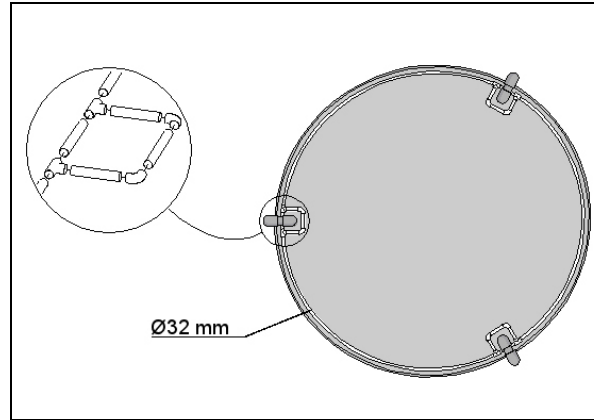
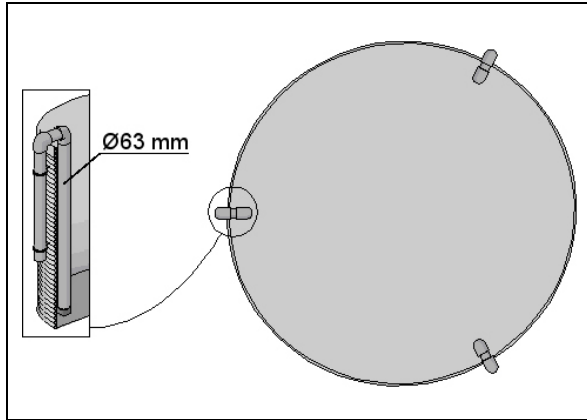
4a Binnen gebruik / inside use / Innengebrauch



4b Buiten gebruik / outside use / Außengebrauch



4c Airfloat





Genap B.V.
P.O. Box 27
7040 AA 's-Heerenberg
The Netherlands

Tel +31 314 661644
Fax +31 314 662137

www.genap.nl
E-mail: sales@genap.nl

Copyright Genap B.V.

